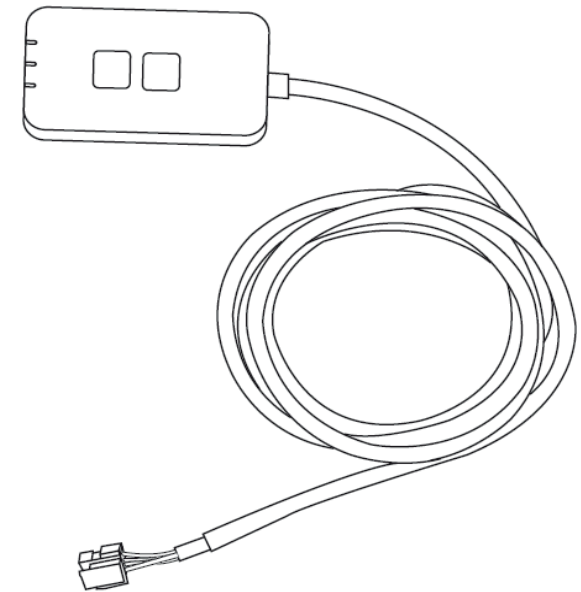


Panasonic®

ІНСТРУКЦІЯ
Контролер (мережевий адаптер)
Модель № CZ-TACG1



Контролер (мережевий адаптер)

Модель № CZ-TACG1

Зміст



Заходи безпеки.....	2 ~ 3
Огляд системи.....	4
Перед встановленням адаптера.....	4
Ідентифікація частин.....	4
Деталі.....	5
Встановлення адаптера.....	5
Підключення мережі.....	6
Запуск «Panasonic Comfort Cloud».....	6
Користування «Panasonic Comfort Cloud».....	9
Пошук та усунення несправностей.....	14
Інформація.....	15
Функція оновлення прошивки.....	15
Ліцензія на ПЗ.....	16





Дякуємо вам за покупку виробу компанії Panasonic.
Уважно прочитайте цю інструкцію перед початком експлуатації
виробу та зберігайте її для подальшого використання.


Заходи безпеки

- Перед встановленням уважно прочитайте цей розділ.
- Усі електричні роботи має виконувати сертифікований електрик. Підключайте модель лише до мережі із відповідними електричними характеристиками.
- Обов'язково дотримуйтеся усіх пунктів, позначених як застереження, оскільки вони пов'язані із безпекою. Значення позначок роз'яснено нижче. Неправильне встановлення через нехтування інструкцією призведе до шкоди людям або майну, важкість якої класифіковано нижче.
- Після встановлення надайте цю інструкцію користувачеві. Проінструкуйте користувача, що він має зберігати її у безпечному місці разом із інструкціями до кондиціонера.

 ОБЕРЕЖНО!	Цей символ попереджає про можливість спричинення загибелі або важких травм.
 УВАГА!	Цей символ попереджає про можливість травмування або пошкодження майна.

Пункти, яких потрібно дотримуватися, розрізняються за позначками:

	Позначка з білим фоном вказує на те, що зазначену дію НЕ МОЖНА виконувати.
	Позначка з чорним фоном вказує на те, що зазначена дія обов'язкова до виконання.

 ОБЕРЕЖНО!	
	<ul style="list-style-type: none">• Не встановлюйте прилад у місцях, де є багато пари, таких як ванні кімнати.<ul style="list-style-type: none">- Це може спричинити ураження струмом або займання через коротке замикання.• Не розбирайте та не модифікуйте прилад.<ul style="list-style-type: none">- Це може спричинити ураження струмом або займання.

- **Не торкайтеся приладу вологими руками.**
 - Це може спричинити ураження струмом або займання через коротке замикання.
- **Не встановлюйте прилад у лікарнях або місцях, де розташовані електронні медичні прилади.**
 - Радіохвилі, які випромінює цей адаптер, можуть впливати на роботу електронних медичних приладів аж до її порушення.
- **Не встановлюйте прилад у досяжному для дітей місці.**
 - Діти можуть витягти його або спричинити собі шкоду.
- **Не протирайте прилад вологою ганчіркою та не мийте його водою.**
 - Це може спричинити ураження струмом або займання.



ОБЕРЕЖНО!



- - Цей прилад не призначений для використання особами (у тому числі дітьми віком від 8 років) з обмеженими фізичними, сенсорними або розумовими здібностями, або відсутністю досвіду і знань, крім випадків, коли вони перебувають під наглядом або отримали інструкцію щодо експлуатації приладу від особи, відповідальної за їхню безпеку
- - Дітей віком до 3 років потрібно тримати як надалі від приладів, якщо не забезпечене спостереження за ними
- **Доручайте встановлення лише фахівцям із місця продажу або монтажникам.**
 - Інакше можна спричинити ураження струмом або займання.
- **Вимкніть живлення перед тим, як встановлювати цей адаптер.**
 - Інакше можна спричинити ураження струмом.
- **При встановленні адаптера використовуйте лише вказані деталі та чітко дотримуйтесь інструкцій.**
 - Інакше можна спричинити ураження струмом або займання.

- **Встановіть кабелі так, щоб на них не впливали жодні зовнішні сили.**
 - Інакше можна спричинити перегрів, здатний призвести до займання.
- **Якщо ви помітите якісь проблеми або несправності, негайно припиніть використання адаптера та вимкніть живлення підключеного пристрою.**
 - Інакше можна спричинити появу диму, займання, ураження струмом або опіки.
 - Приклади проблем та несправностей
 - Запах паленого у повітрі
 - Потрапляння води або сторонніх речовин у прилад
- Негайно зверніться за ремонтом до фахівців із місця продажу або того, хто встановив прилад.



УВАГА!



- **Адаптер призначено лише для використання у приміщеннях. Не встановлюйте його надворі або в незахищених місцях.**
 - Він може надати точку входу для несанкціонованого доступу до мережі.
- **Не встановлюйте адаптер у місцях, відкритих для прямих сонячних променів, і там, де температура може перевищувати 45 °C або бути нижче -5°C.**
 - Це може спричинити деформацію.
- **Не встановлюйте прилад у місцях, де у великій кількості використовуються олії чи нафтопродукти або викидається пара чи сірчані гази.**
 - Це може спричинити зниження якості роботи або деформацію.
- **Перед підключенням дротів та кабелів розрядіть статичний заряд.**
 - Інакше можна спричинити несправність.

Огляд системи



УВАГА!



- Не ставайте на нестійку поверхню, коли працюєте з адаптером або перевіряєте його стан.
- Це може спричинити травму через падіння.



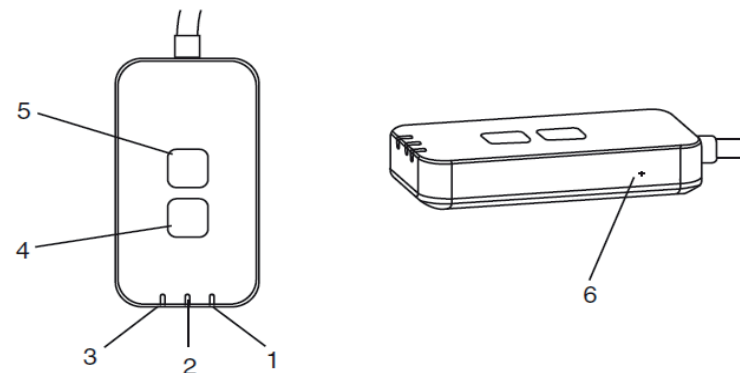
Перед встановленням адаптера

- Встановлення потребує смартфону із ОС iOS/Android.
- Мережевий адаптер (або просто адаптер) спеціально розроблено як термінал для додатка «Panasonic Comfort Cloud».
- Уникайте контакту адаптера із металом, оскільки це негативно вплине на якість його роботи.
- Рекомендується встановлювати адаптер зовні внутрішнього блоку. (Доступ до адаптера знадобиться при підключенні або якщо виникне якась проблема).
- Місце розташування кондиціонера має знаходитися у зоні покриття бездротової локальної мережі.
- Підключіть адаптер до кондиціонера Panasonic через сумісний інтерфейсний роз'єм.

Характеристики

Вхідна напруга	12 В пост. струму (від внутрішнього блоку кондиціонера)
Споживана потужність	Макс.: 660 мВт
Розміри	66 x 36 x 12 мм (ВxШxГ)
Вага	Приблизно 85 г
Інтерфейс	1 x бездротовий
Стандарт бездротового зв'язку	IEEE 802.11 b/g/n
Діапазон частоти	2,4 ГГц
Шифрування	WPA2-PSK (TKIP/AES)

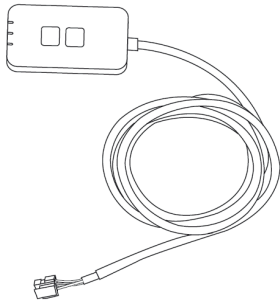





Ідентифікація частин



№	Елемент	Опис
1	Індикатор POWER	Сповіщає про те, що адаптер отримує живлення.
2	Індикатор LINK	Сповіщає про стан зв'язку адаптера зі сервером.
3	Індикатор STATUS	Сповіщає про стан зв'язку адаптера з кондиціонером. Зелений: працює без тижневого таймера Помаранчевий: працює з тижневим таймером Червоний: помилка Червоний → Помаранчевий → Зелений: Автоматичне оновлення прошивки
		Під час перевірки потужності сигналу: Висока: ●●● ●●● ●●● ○○○○○○ Середня: ●●● ●●● ○○○○○○ Низька: ●●● ○○○○○○ Немає сигналу: ○○○○○○
4	Кнопка SETUP*	Перемикання режиму з'єднання
5	Кнопка CHECK*	Перевірка потужності сигналу (натисніть і утримуйте протягом 5 секунд, потім відпустіть) Вимикання світлодіодного дисплею (натисніть і утримуйте протягом 10 секунд, потім відпустіть)
6	Перезавантаження*	Програмне перезавантаження

* Щоб скинути пристрій до заводських налаштувань, натисніть і утримуйте кнопки CHECK та SETUP протягом 10 секунд. Після того, як відпустите їх, натисніть кнопку перезавантаження.

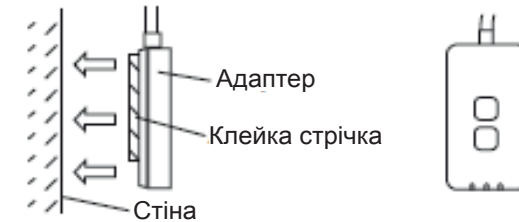
Деталі

Блок адаптера (CZ-TACG1)	
Гвинт (M4 x 20 — 1 шт.)	
Затискач для кріплення шнура (1 шт.)	
Хомут для кабелю (1 шт.)	
Двостороння клейка стрічка	
Дюбель	

Встановлення адаптера

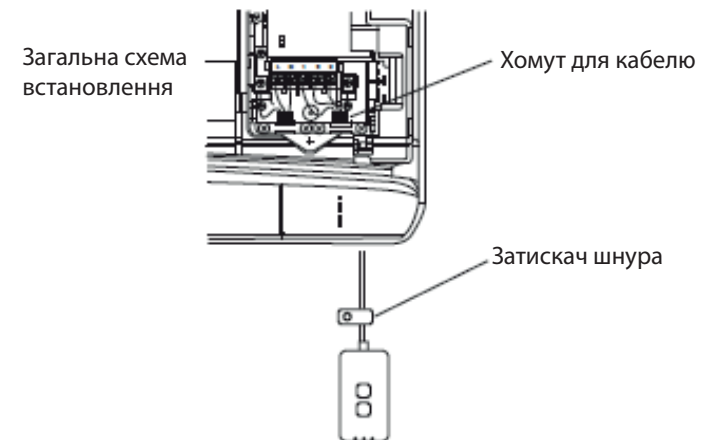
1. За допомогою двосторонньої клейкої стрічки прикріпіть блок адаптера до стіни поруч із внутрішнім блоком.

- Вимкніть живлення перед тим, як встановлювати цей адаптер.
- Переконайтеся, що на стіні немає бруду та пилу.



2. Зафіксуйте кабель на стіні за допомогою затискача.

Закріпіть кабель, як показано на схемі, щоб роз'єм адаптера не опинився під дією зовнішніх сил. Крім того, скористайтесь хомутом з комплекту, щоб разом закріпити кабелі на боці внутрішнього блоку, якщо потрібно.



3. Підключіть кабель до роз'єму CN-CNT на внутрішньому блоці.

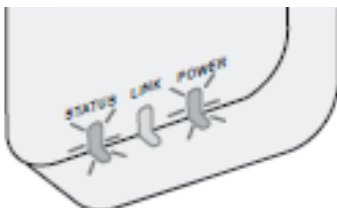
Положення роз'єму CN-CNT відрізняється залежно від моделі внутрішнього блоку. Зверніться за консультацією до офіційного дилера.

Підключення мережі

Встановіть бездротове мережеве з'єднання з Інтернетом.

1. Увімкніть живлення внутрішнього блоку.

- Індикатор POWER загориться (зеленим).
- Індикатор STATUS блиматиме (зеленим).

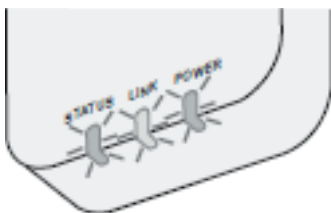


2. Завантажте та встановіть додаток «Panasonic Comfort Cloud».



3. Виконайте інструкції додатку, щоб завершити встановлення. Див. наступну сторінку.

- Всі індикатори горітимуть (зеленим).

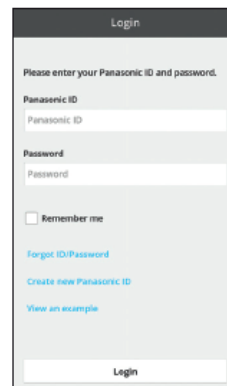


Запуск «Panasonic Comfort Cloud»

Скористайтеся смартфоном із ОС iOS/Android.

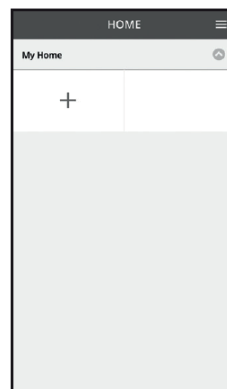
- Вигляд інтерфейсу може змінитися без попередження.
- Використання додатку безкоштовне. Однак за його підключення та експлуатацію можуть бути виконані інші грошові нарахування.
- Оновлення послуги можуть означати, що в дизайні екрана та дисплея стануться зміни.

1. Вхід у «Panasonic Comfort Cloud»

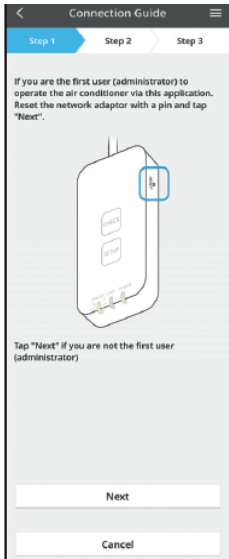


Введіть свій код Panasonic ID та пароль, щоб увійти. Panasonic ID можна безкоштовно зареєструвати за посиланням на сторінці або вказаною адресою. (<https://csapl.pcpf.panasonic.com/Account/Register 001>)

2. Інструкція з підключення

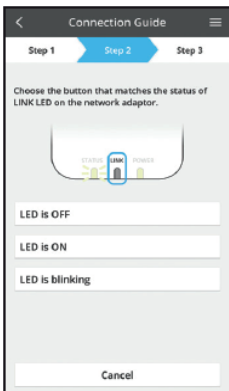


- На екрані My Home (Мій дім) натисніть кнопку «+», щоб додати новий пристрій.
- Виберіть пристрій, який хочете додати.
- Натисніть кнопку Start (Пуск), щоб почати встановлення з'єднання.

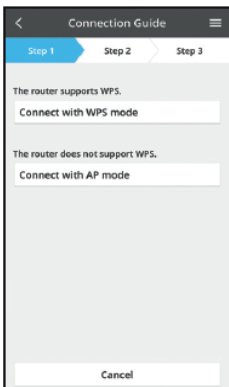


IV.. Натисніть кнопку Next (Далі) після того, як упевнитесь, що індикатор POWER на мережевому адаптері горить.

V. Якщо ви перший користувач (адміністратор), який керує кондиціонером через цей додаток, перезавантажите мережевий адаптер за допомогою булавки і натисніть кнопку Next (Далі).



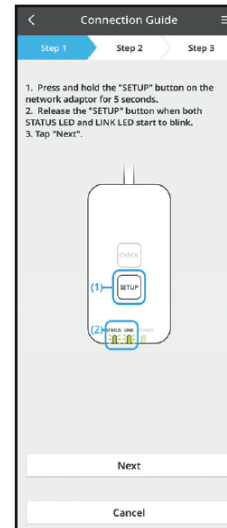
VI. Натисніть кнопку, яка відповідає стану індикатора LINK на адаптері.



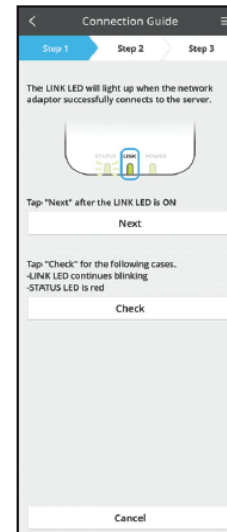
VII. Виберіть режим встановлення з'єднання, який вам підходить.

- Щоб підключитися у режимі WPS (Connect with WPS mode), перейдіть до пункту 3.1 (Для роутера, що підтримує WPS).
- Щоб підключитися у режимі AP (Connect with AP mode), перейдіть до пункту 3.2 (Для роутера, що не підтримує WPS).

3.1 Підключення у режимі WPS

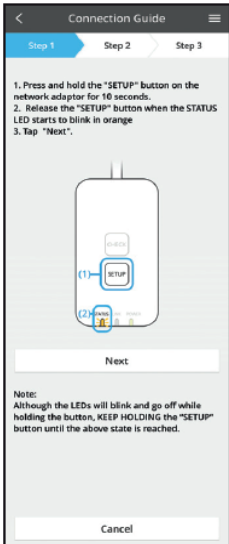


- i. Натисніть кнопку WPS на роутері, щоб встановити з'єднання.
- ii. Натисніть кнопку Next (Далі), коли роутер буде готовий до з'єднання.
- iii. Натисніть і утримуйте протягом 5 с кнопку SETUP на адаптері.
- iv. Відпустіть кнопку SETUP, коли обидва індикатори STATUS та LINK почнуть блимати. Натисніть кнопку Next (Далі).

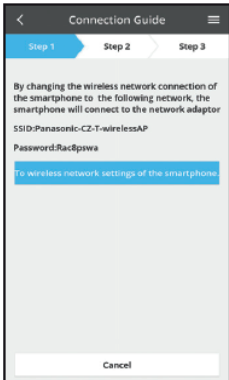


- v. Зачекайте, поки індикатор LINK не загориться, сповіщаючи про те, що з'єднання встановлено. Натисніть кнопку Next (Далі) і перейдіть до пункту 4.

3.2 Підключення у режимі AP

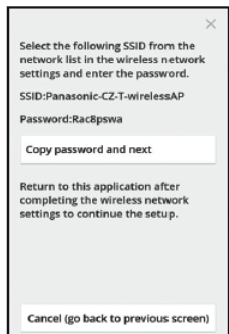


- i. Натисніть і утримуйте протягом 10 с кнопку SETUP на адаптері.
- ii. Відпустіть кнопку SETUP, коли індикатор STATUS почне блимати помаранчевим.
- iii. Натисніть кнопку Next (Далі).

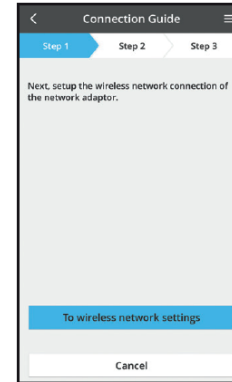


- iv. Натисніть кнопку «To wireless network settings of the smartphone», щоб підключити смартфон до вказаної мережі; смартфон буде підключено до мережевого адаптера.

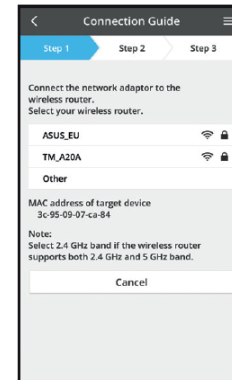
SSID: Panasonic-CZ-T-wirelessAP
Пароль: Rac8pswa



- v. У наступному вікні натисніть кнопку «Copy password and next» (Скопіювати пароль і перейти далі), щоб перейти до мережевих налаштувань телефону.
- vi. Підключіться до мережі «Panasonic-CZ-T-wirelessAP» і поверніться у додаток, щоб продовжити процедуру підключення.

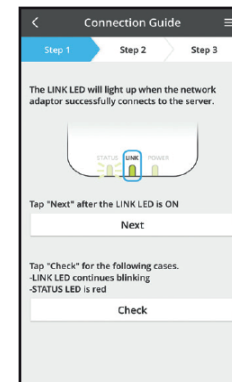


- vii. Натисніть кнопку «To wireless network setting» (Перейти до налаштувань бездротової мережі), щоб налаштувати мережеві параметри адаптера.



- viii. Налаштуйте з'єднання мережевого адаптера із бездротовим роутером. Виберіть свій бездротовий роутер.

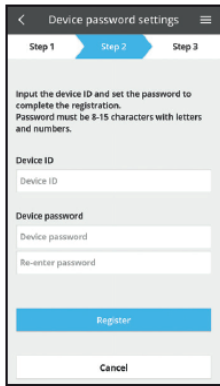
- ix. Введіть пароль до вибраного роутера.



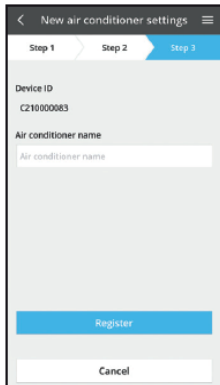
- x. Коли мережевий адаптер успішно встановить з'єднання із сервером, загориться індикатор LINK. Натисніть кнопку Next (Далі) і перейдіть до пункту 4.

**Під час підключення адаптера до роутера, індикатори STATUS та LINK одночасно мерехтитимуть.*

4. Завершення встановлення

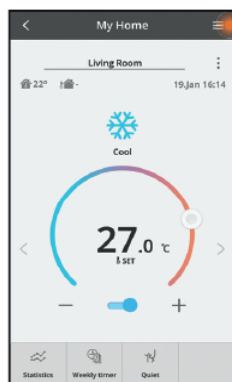


- i. Введіть код пристрою — Device ID. Device ID вказано на паспортній табличці на самому адаптері або на етикетці на пакованні.
- ii. Створіть пароль для адаптера.
- iii. Натисніть кнопку Register (Реєстрація), щоб завершити встановлення.



- iv. Ви можете дати назву кондиціонеру для зручнішої ідентифікації.

Користування «Panasonic Comfort Cloud»



Інструкцію можна знайти на вкладці Menu (Меню).

Додаток «Panasonic Comfort Cloud» має з'єднання з мережевим адаптером і готовий до роботи.

Вхід

Встановіть та запустіть додаток

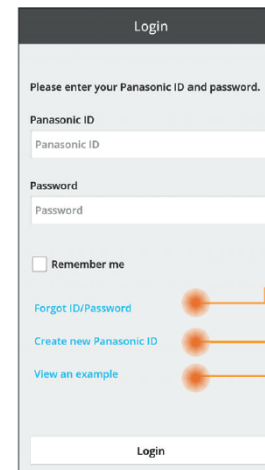


«Panasonic Comfort Cloud»
(Android 4.4 та вище)



«Panasonic Comfort Cloud»
(iOS 9 та вище)

Сторінка входу



Panasonic ID

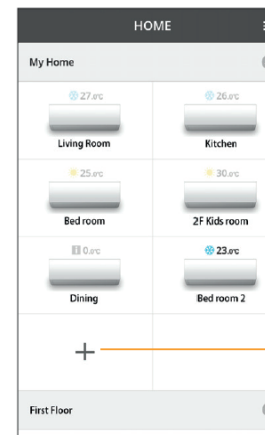
Пароль

Скидання Panasonic ID / пароля

Реєстрація нового Panasonic ID

Запуск демонстрації

Головний екран



Головне меню (стор. 10)

Перша група

Пристрій

Додати новий пристрій

Друга група

Головне меню

Owner — Параметри тільки для адміністратора

User list — Список користувачів (стор. 10)

Change password — Зміна пароля пристрою (стор. 10)

Replace device — Заміна пристрою (стор. 11)

Change router settings — Зміна налаштувань роутера (стор. 11)

Device list — Список пристроїв (стор. 11)

Group list — Список груп (стор. 12)

Application settings — Зміна мови додатку

User's manual — Інструкція

Terms of use — Умови використання

Copyright — Авторські права

Logout — Вихід з поточного Panasonic ID

Список користувачів

Змінити ім'я користувача

Дозволити користувачеві управління

Змінити / видалити дозвіл

Права користувача на управління

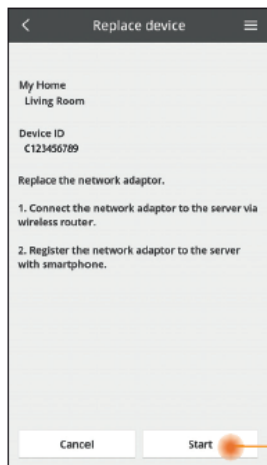
Зміна пароля пристрою

Введіть поточний пароль

Введіть новий пароль

Підтвердьте новий пароль

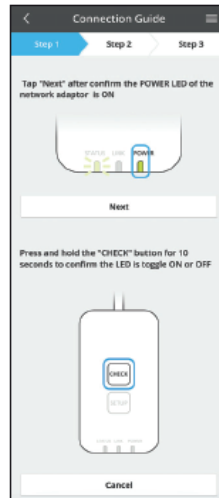
Заміна пристрою



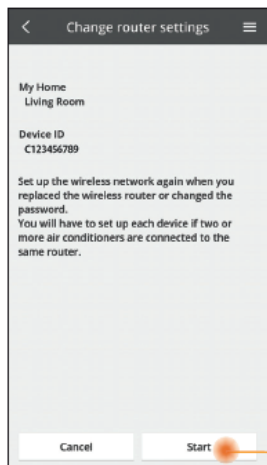
Виберіть у меню пункт «Replace device» (Заміна пристрою)

Натисніть кнопку Start (Початок)

Послідовно виконайте інструкції додатка



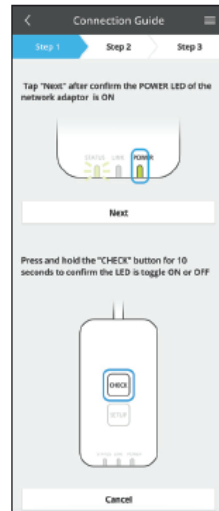
Зміна налаштувань роутера



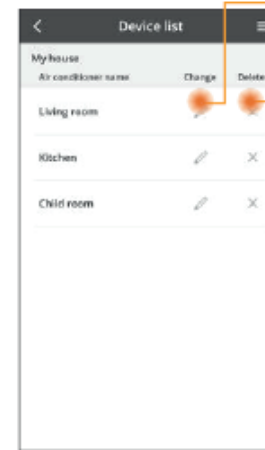
Виберіть у меню пункт «Change router setting» (Зміна налаштувань роутера)

Натисніть кнопку Start (Початок)

Послідовно виконайте інструкції додатка



Список пристроїв



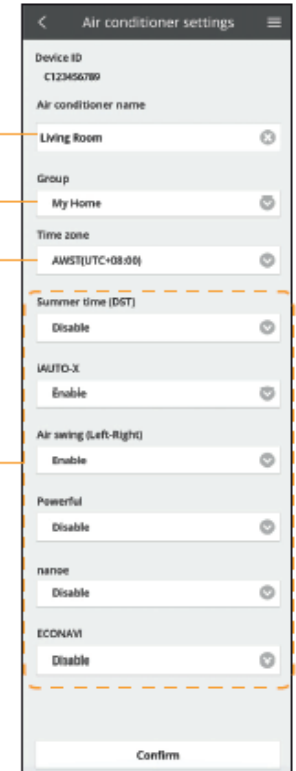
Зміна інформації та налаштувань пристрою

Зміна назви пристрою

Зміна групи пристроїв

Вибір часового пояса

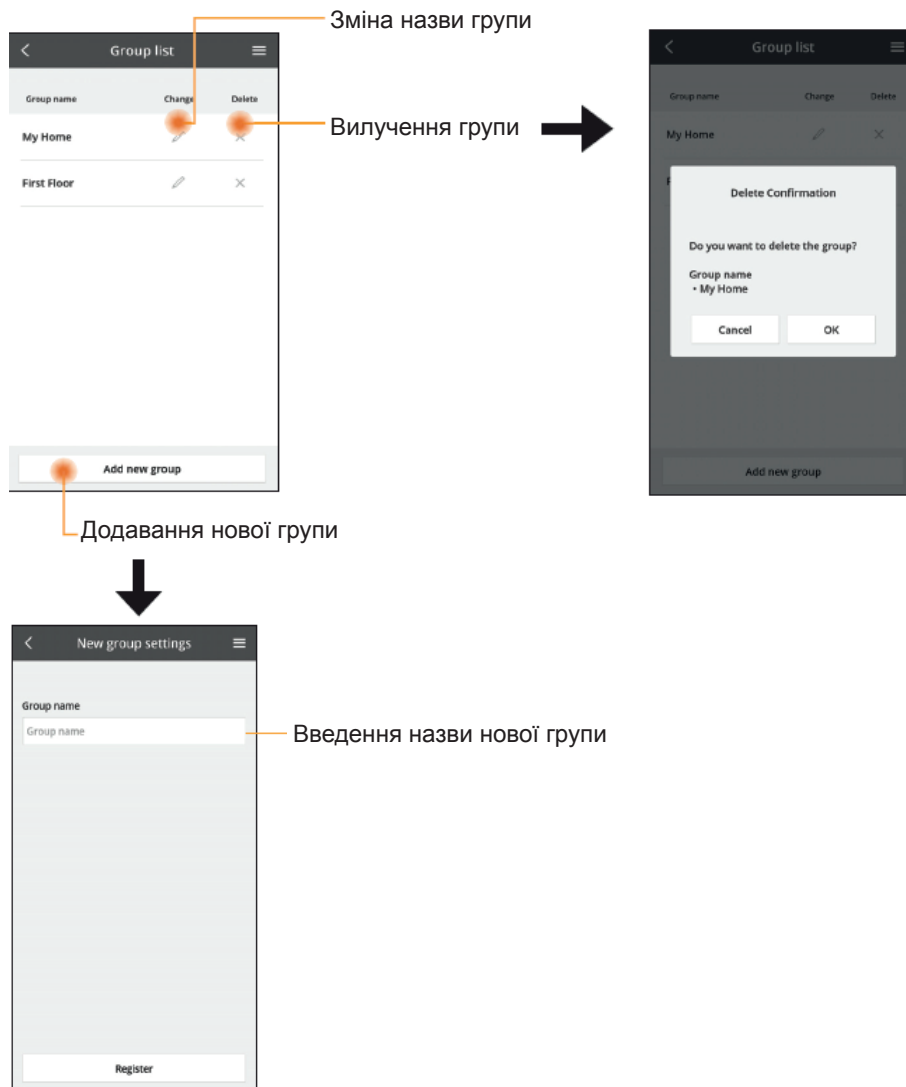
Вибір функцій



Вилучення пристрою



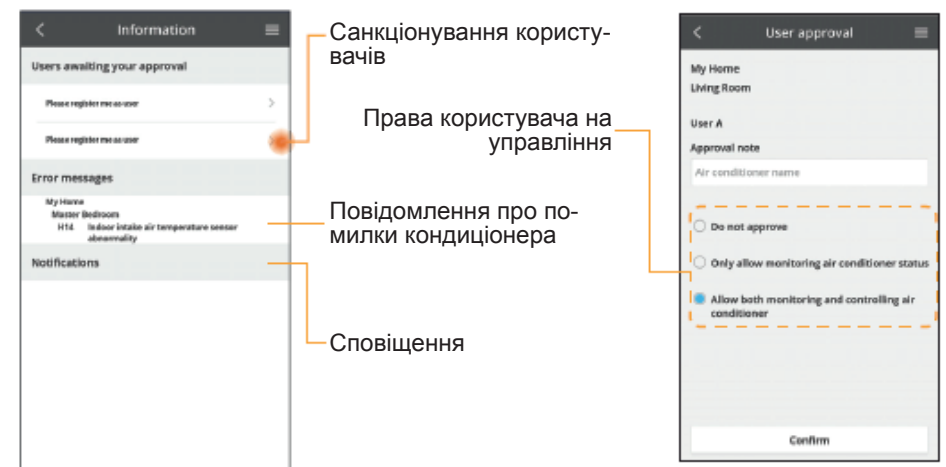
Список групп



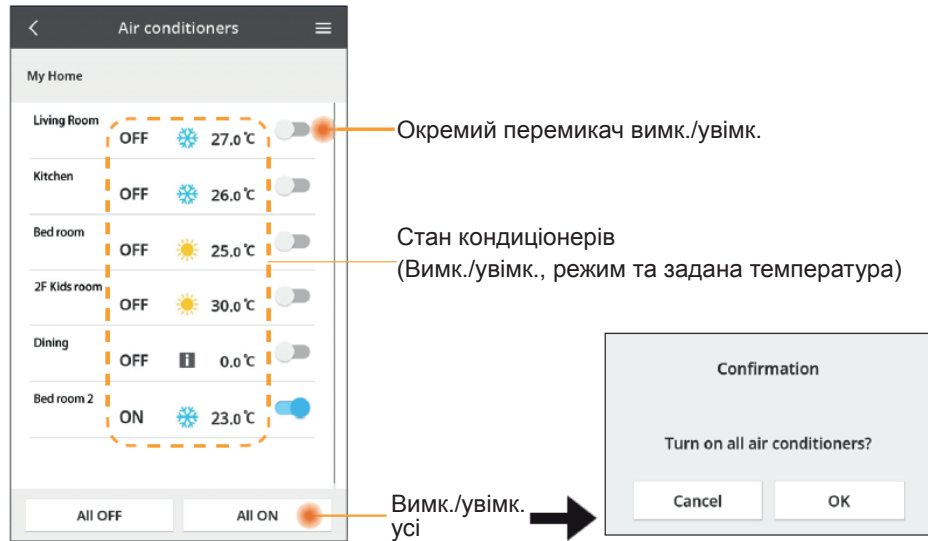
Головний екран пристрою



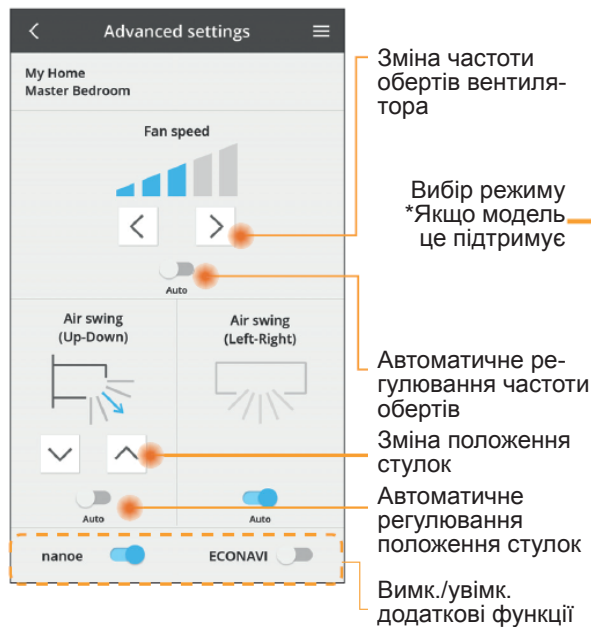
Інформація



Стан кондиціонера



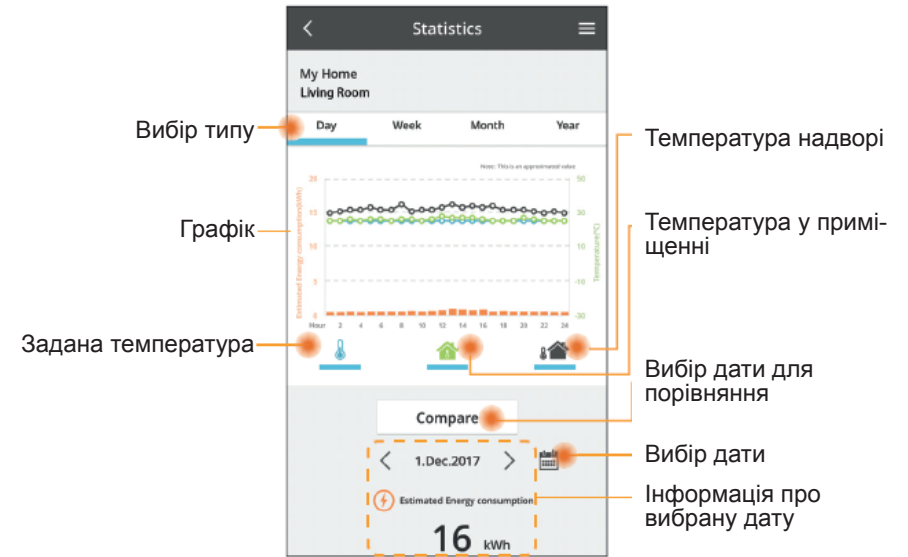
Додаткові налаштування



Режим роботи

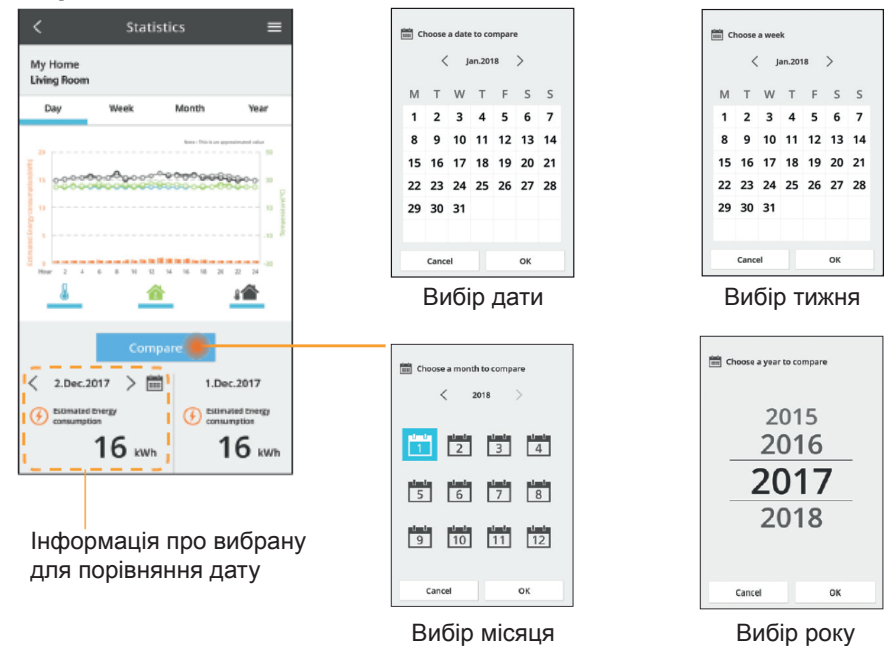


Статистика



* Деякі моделі не підтримують надання даних про споживання енергії.

Порівняння



Тижневий таймер

Зміна налаштувань таймера
Таймер вимк./увімк.

Додавання нового таймера
Зміна налаштувань таймера

Копіювання таймера

The image shows three screenshots of the 'Weekly timer' app. The first screenshot shows a list of rooms with 'ON/OFF' toggle switches. The second screenshot shows a 'No.1' timer configuration screen with 'Time 10:00' and 'SET 25.0°C'. The third screenshot shows a 'Please select the day you would like to copy to.' dialog with checkboxes for days of the week.

Додавання нового таймера

Вибір часу

Вибір режиму

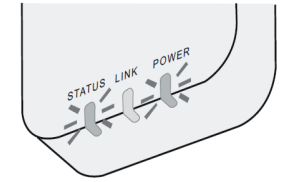
Вибір температури

Вимк./Увімк.

The image shows two screenshots of the 'Set timer' dialog. The first screenshot shows a digital clock interface for selecting time, with '12:00' selected. The second screenshot shows a circular temperature selector with '27.0°C' selected, a 'Cool' mode icon, and '+'/'-' buttons for temperature adjustment.

Пошук та усунення несправностей

- Якщо не горить індикатор POWER (адаптер не отримує живлення)
 - Перевірте живлення.
 - Перевірте кабельне з'єднання.
- Якщо не горить індикатор STATUS (немає з'єднання між адаптером і кондиціонером)
 - Перевірте кабельне з'єднання.
- Не вдається встановити з'єднання через бездротову мережу між вашим пристроєм та клієнтом.
 - Переконайтеся, що функцію бездротового зв'язку увімкнено.
 - Оновіть список мереж і виберіть правильний SSID.
 - Перевірте IP-адресу і переконайтеся, що ваш клієнт може автоматично отримувати IP-адресу.
 - Введіть вірний ключ мережі (пароль), якщо ви з'єднуєтеся у режимі AP.
- Скидання пароля пристрою (У тому випадку, якщо ви забули пароль пристрою)
 - Вилучіть пристрій зі списку пристроїв та додайте його знову.
 - Скиньте пристрій до заводських налаштувань та додайте його знову. Щоб скинути пристрій до заводських налаштувань, натисніть і утримуйте кнопки CHECK та SETUP протягом 10 секунд. Після того, як відпустите їх, натисніть кнопку перезавантаження.



Інформація

Інформація для користувачів про збір та утилізацію старого обладнання



- Ваш виріб позначено цим символом. Цей символ означає, що не можна змішувати електричні та електронні вироби разом з несорттованими побутовими відходами.
- Не намагайтеся самостійно демонтувати систему: демонтаж виробу та інших деталей повинен проводити кваліфікований монтажник із виконанням вимог відповідного місцевого та національного законодавства.
- Продукт та відходи повинні бути оброблені на спеціалізованому переробному заводі для повторного використання, перероблення та відновлення.

Такі символи на виробі, пакуванні та / або супровідних документах означають, що ці електричні та електронні вироби та акумулятори не можна змішувати із загальними побутовими відходами.

Для належної обробки, відновлення та утилізації старих виробів та використаних акумуляторів, будь ласка, доставте їх у пункти збору, відповідно до вашого національного законодавства і Директив 2002/96/EC та 2006/66/EC.

Правильно утилізуючи ці вироби та батареї, ви допоможете заощадити цінні ресурси та запобігти будь-якому потенційному негативному впливу на здоров'я людей та навколишнє середовище, які в іншому випадку можуть виникнути при неправильному поводженні з відходами.

Для отримання додаткової інформації про збір та переробку старих виробів та акумуляторів зверніться до місцевих органів управління, до вашої служби утилізації сміття або до місця продажу, де ви придбали ці вироби.

За неправильну утилізацію цих відходів на вас можуть накласти штрафні санкції відповідно до національного законодавства.

Функція оновлення прошивки

Цей виріб має функціональну можливість підключення до сервера оновлення прошивок Panasonic через Інтернет для автоматичного оновлення прошивки пристрою до останньої версії.

Після включення живлення пристрій раз на день перевірятиме, чи має його прошивка останню версію. Якщо потрібне оновлення, воно застосовується, і пристрій перезавантажується автоматично. Під час перезавантаження пристрою (що займає приблизно 1—5 хвилин) жодні операції з ним неможливі.

ІНФОРМАЦІЯ ПРО ПІДТВЕРДЖЕННЯ ВІДПОВІДНОСТІ ПРОДУКТУ

ДЕКЛАРАЦІЯ ПРО ВІДПОВІДНІСТЬ PUA.0025-20

1. **Радіообладнання:** Мережевий адаптер (Controller (Network Adaptor)) з обладнанням радіомодулю (радіомодуль Wi-Fi (IEEE 802.11 b/g/n))

2. **Найменування та адреса виробника або його уповноваженого представника:** ТОВ "ПАНАСОНІК УКРАЇНА ЛТД", 03066, провулок Охтирський, будинок 7, м. Київ, Україна, СДРП/ОУ 37413729

3. Ця декларація про відповідність видана під особисту відповідальність виробника.

4. **Об'єкт декларації**
Назва обладнання: Мережевий адаптер (Controller (Network Adaptor))
Тип/модель: CZ-TACG1 з обладнанням радіомодулю (радіомодуль Wi-Fi (IEEE 802.11 b/g/n))
Найменування або торговельна марка: Panasonic
Номер партії чи серійний номер: продукція виготовляється серійно

Ідентифікаційні дані:
Виробник:
Panasonic Electronics Corp. (Panasonic) (Malaysia) Sdn. Bhd., Lot 2, Persiaran Tengku Ampuan Sekirin 21, Shah Alam Industrial Site, 40300 Shah Alam, Selangor Darul Ehsan, Malaysia
Місце виробництва:
KunShan CC&C Technologies Co., Ltd., No.9 Building, 3rd Main Street, KunShan Free Trade Zone, Jiangsu, 215301 Kunshan, P. R. China

5. **Об'єкт декларації відповідає вимогам таких технічних регламентів:**
- Технічного регламенту радіобудівництва, затвердженого постановою Кабінету Міністрів України від 24 травня 2017 р. № 355 (Офіційний вісник України, 2017 р., № 045, ст. 1396);
- Технічного регламенту низьковольтного електричного обладнання, затвердженого постановою Кабінету Міністрів України від 16 грудня 2015 р. № 1067 (Офіційний вісник України, 2015 р., № 102, ст. 3526);
- Технічного регламенту з електромагнітної сумісності обладнання, затвердженого постановою Кабінету Міністрів України від 16 грудня 2015 р. № 1077 (Офіційний вісник України, 2016 р., № 2, ст. 72);

6. Були застосовані відповідні стандарти з переліку національних стандартів (або технічні специфікації, якщо вони декларуються відповідно):
ДСТУ EN 300 328:2017

з безпеки:
ДСТУ EN 62368-1:2017,
ДСТУ EN 62311:2014

з електромагнітної сумісності:
ДСТУ EN 55014-1:2016,
ДСТУ EN 55014-2:2015/Зміна №1:2015/Зміна №2:2015,
ДСТУ EN 301 488-1:2014,
ДСТУ EN 301 488-17:2008

Ця компанія Panasonic Corporation заявляє, що цей виріб відповідає вимогам Технічного Регламенту радіобудівництва (затвердженому ПКМУ № 355 від 24.05.2017р.) вимогам Технічного Регламенту обмеження використання деяких небезпечних речовин в електричному та електронному обладнанні (затвердженому ПКМУ № 139 від 10.03.2017р.)

Повний текст декларації відповідності доступний за цією інтернет-адресою: service.panasonic.ua/show_certif.php

Уповноважений представник:
ТОВ "ПАНАСОНІК УКРАЇНА ЛТД"
03066, провулок Охтирський, буд.7, м. Київ, Україна

Виробник:
Panasonic Appliances Air-Conditioning Malaysia Sdn. Bhd., Lot 2, Persiaran Tengku Ampuan Secyion 21, Shah Alam Industrial Site, 40300Shan Alam, Selangor Darul Ehsan, Malaysia

Місце виробництва:

KunShan CC&C Technologies Co., Ltd., No.9 Building, 3rd Main Street, KunShan Free Trade Zone, Jiangsu, 215301 Kunshan, P. R. China

З питань гарантійного обслуговування, ремонту та прийняття претензій від споживача звертайтеся до уповноваженого представника в Україні гаряча лінія: 0-800 309 880 (безкоштовно зі стаціонарних телефонів в межах України).

Будь-яку додаткову інформацію про сервіс Ви можете отримати на сайті www.optim.ua у розділі «Підтримка»

У зв'язку з тим, що перелік сервісних центрів постійно змінюється, актуальний перелік Ви зможете отримати на офіційному сайті:

<http://optim911.com.ua>

Ліцензія на ПЗ

Цей виріб містить таке програмне забезпечення (ПЗ):

- (1) ПЗ, розроблене компанією Panasonic Corporation або на її замовлення;
- (2) ПЗ третіх сторін, на яке Panasonic Corporation має ліцензію,
- (3) ПЗ з відкритим вихідним кодом за ліцензією BSD та / або еквівалентними ліцензіями.

Програмне забезпечення із категорії (3) поширюється в надії на те, що воно буде корисним, але БЕЗ ЖОДНИХ ГАРАНТІЙ, навіть без гарантій КОМЕРЦІЙНОЇ ПРИДАТНОСТІ або ПРИДАТНОСТІ ДЛЯ КОНКРЕТНОЇ ЦІЛІ, що маються на увазі.

До компонентів із відкритим вихідним кодом застосовуються такі ліцензійні умови:

1. Ліцензія заявника

Авторське право © 2003—2016, Jouni Malinen <j@w1.fi> та інші.

Всі права захищено.

Це програмне забезпечення може бути поширене, використане та змінено за умовами ліцензії BSD:

Дозволяється повторне поширення і використання як у вигляді вихідного коду, так і у бінарній формі, зі змінами або без змін, за умови дотримання наступних умов:

1. При повторному поширенні вихідного коду повинні зберігатися вищезазначене повідомлення про авторські права, цей перелік умов та подальша відмова від відповідальності.
2. При повторному поширенні у бінарній формі потрібно відтворити вищезазначене повідомлення про авторські права, цей перелік умов та подальшу відмову від відповідальності у документації та / або інших матеріалах, разом з яким код поширюється.
3. Ні вищезазначені імена власників авторських прав, ні імена їх співавторів не можуть бути використані для рекламування заснованих на цьому ПЗ виробів без попередньої письмової згоди.

ЦЕ ПРОГРАМНЕ ЗАБЕЗПЕЧЕННЯ НАДАЄТЬСЯ ВЛАСНИКАМИ АВТОРСЬКИХ ПРАВ ТА ЇХ СПІВАВТОРАМИ «ЯК ВОНО Є», БЕЗ БУДЬ-ЯКИХ ГАРАНТІЙ, ЗАЗНАЧЕНИХ ПРЯМО АБО ТАКИХ, ЩО МАЮТЬСЯ НА УВАЗІ, ЗОКРЕМА, АЛЕ НЕ ОБМЕЖУЮЧИСЬ ВКАЗАНИМИ, НЕ НАДАЮТЬСЯ ГАРАНТІЇ КОМЕРЦІЙНОЇ ПРИДАТНОСТІ ТА ПРИДАТНОСТІ ДЛЯ КОНКРЕТНОЇ ЦІЛІ. ВЛАСНИКИ АВТОРСЬКИХ ПРАВ АБО СПІВАВТОРИ У ЖОДНОМУ РАЗІ НЕ НЕСУТЬ ВІДПОВІДАЛЬНОСТІ ЗА БУДЬ-ЯКІ БЕЗПОСЕРЕДНІ, НЕПРЯМІ, ВИПАДКОВІ, ФАКТИЧНІ, ШТРАФНІ АБО ВТОРИННІ ЗБИТКИ (ЗОКРЕМА, АЛЕ НЕ ОБМЕЖУЮЧИСЬ ВКАЗАНИМИ, ПРИДБАННЯ ТОВАРІВ АБО ПОСЛУГ ЗАМІСТЬ ВТРАЧЕНИХ, ВТРАТУ ДАНИХ, ПРИБУТКІВ, МОЖЛИВОСТІ ВИКОРИСТАННЯ АБО ВТРАТИ ЧЕРЕЗ ПЕРЕРВУ У ДІЯЛЬНОСТІ), НЕЗАЛЕЖНО ВІД ПРИЧИНИ ТА ТИПУ ВІДПОВІДАЛЬНОСТІ, ЯКА ВИНИКАЄ ЧЕРЕЗ ВИКОРИСТАННЯ ЦЬОГО ПРОГРАМНОГО ЗАБЕЗПЕЧЕННЯ, ЧИ ТО ДОГОВІРНА, ЧИ ОБ'ЄКТИВНА, ЧИ ДЕЛІКТНА ВІДПОВІДАЛЬНІСТЬ (ЗОКРЕМА, НЕДБАЛИСТЬ АБО ІНШЕ), НАВІТЬ ЯКЩО ПРО МОЖЛИВІСТЬ ТАКИХ ЗБИТКІВ БУЛО ПОПЕРЕДЖЕНО ЗАЗДАЛЕГІДЬ.

Індивідуальна інформація

Адреса бездротового інтерфейсу (MAC)	
Серійний номер бездротового інтерфейсу (ID)	
Код бездротового інтерфейсу (PIN)	
Назва моделі внутрішнього блоку	
Серійний номер внутрішнього блоку	
Назва моделі зовнішнього блоку	
Серійний номер зовнішнього блоку	
Дата початку експлуатації системи	
Дата встановлення бездротового інтерфейсу	

Контактні дані монтажника

Ім'я	
Номер телефону	

Максимальна потужність випромінювання на діапазонах частот

Тип зв'язку	Діапазон частот	Макс. ЕІВП (дБм)
WLAN	2412—2472 МГц	20 дБм